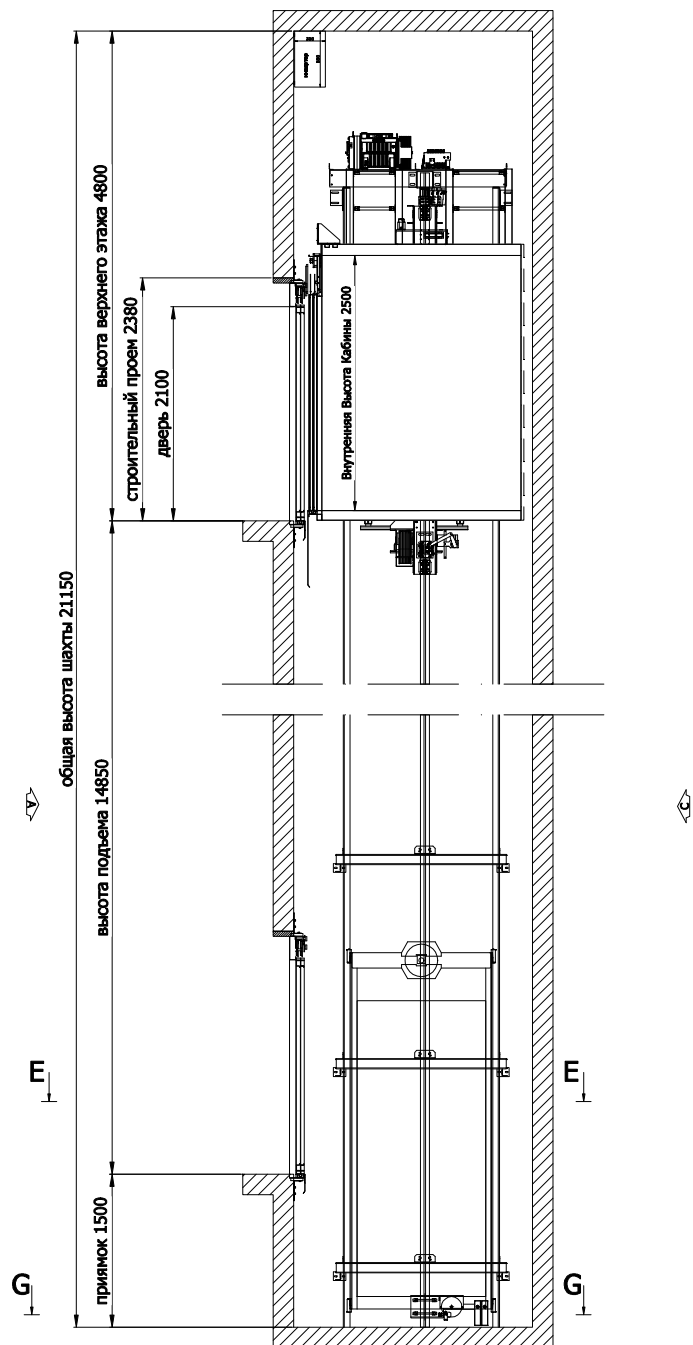


# Вертикальный разрез шахты J-J



Остановка	Расположен не двери на стороне	Уровень остановки	Расстояние между этажами	станция управления
-1	A	4500	-4500	
1	A	0	5400	
2	A	5400	4950	
3	A	10350	0	✓

## Краткая техническая характеристика лифта

Наименование параметра	Величина характеристики
Серийный Номер	
Модель	ЕСОШ
Тип	TRACTION
Грузоподъемность, кг/чел.	1000/12
Скорость движения кабины, м/сек	1
Высота подъема, мм	14850
Число остановок / дверей	4/4
Назначение	Пассажирский
Кабина, внут. размеры (Ш x Г x В), мм	1100x1950x2500
Двери шахты Тип	Автоматический бокового открывания
Проём (Ш x В), мм	900x2100
Система управления	SIMPLEX
НАПРАВЛЯЮЩИЙ / НАПРАВЛЯЮЩИЙ ПРОТИВОВОЕСА	T89x62x16 / T70x65x9
Условия эксплуатации	Температура в шахте от +5 до +40 оС Температура в МП от +5 до +40 оС Среда: Ненасыщенная пылью, агрессивными газами, не взрыво и не пожароопасная; относительная влажность не более 80% при 25 оС.
Род тока	Переменный 3х Ф
Напряжение, В	3x380V
Ток Главного Выключателя, А	25
Мощность, кВт	6.7
Стартовый ток, А	28.5
Номинальный ток, А	19

### ТЕХНИЧЕСКИЕ ТРЕБОВАНИЯ К УСТАНОВКЕ ЛИФТА

1. Монтаж лифта производить в соответствии с инструкцией по монтажу.
2. Отклонение ширины и глубины шахты от номинальных размеров должно быть не более +25 мм. Разность диагоналей шахты должна быть не более +15 мм.
3. Отклонение от симметричности оси проема дверей шахты относительно общей вертикальной оси их установки должно быть не более 10 мм.
4. Отклонение высоты подъема, глубины приямка и высоты последнего этажа (верхнего этажа) не допускается.
5. В машинном помещении и в шахте лифта должна быть устроена вентиляция, обеспечивающая температуру воздуха в пределах от +5С до +40С. Относительная влажность воздуха не более 80% при температуре +25С.
6. В шахте лифта и в машинном помещении не допускается устанавливать оборудование и прокладывать коммуникации, не относящиеся к лифту, за исключением систем, предназначенных для отопления и вентиляции шахты; при этом пускорегулирующие устройства этих систем не должны располагаться внутри шахты и машинного помещения. Пол машинного помещения должен иметь маслястойкое нескользкое покрытие.
7. Внутренняя поверхность стен шахты со стороны входа в кабину должна быть без выступов и выемок. Отделка внутренней поверхности шахты: строительные швы шахты расшить, покрыть водостойкой краской светлых тонов. При превышении допустимых зазоров необходимо производить сплошную зашивку ниши между шахтными дверями щитами безопасности взамен фартуков шахтных дверей заводской поставки
8. Приямок должен быть защищен от попадания в него грунтовых и сточных вод.
9. Крепление кронштейнов направляющих и дверей, буферных стоек осуществляется сваркой или с помощью дюбелей в соответствии с конструкторской документацией
10. Крепление подвесного кабеля к стене шахты произвести на 1 м выше середины высоты подъема
11. Компенсирующая цепь вводится при высоте подъема более 30 м.
12. Ограничитель скорости после его установки и регулировки должен быть постоянно закрыт кожухом.
13. В машинном помещении должен присутствовать резиновый коврик для электротехнических работ размером 800x500 мм, расположенный перед контроллером.
14. Выполнить заземление шахты и машинного помещения согласно ГОСТ 12.1.019-79
15. Смонтировать постоянное освещение в шахте (см. ГОСТ Р 53780-2010 п.л. 5.5.6.6). Первая и последняя лампа устанавливается на 500 мм от пола приямка и потолка, а далее через 3 м по всей высоте шахты. Смонтировать постоянное освещение в машинном помещении (см. ГОСТ Р 53780-2010 п.л. 5.5.6.9). Выключатели освещения шахты и машинного помещения должны быть размещены в машинном помещении, при этом питание электрического освещения, должно быть выполнено от осветительной сети здания.

### ПРЕДУПРЕЖДЕНИЕ

При не соблюдении пунктов 2,3,4 и 5, до начала установки лифта обращайтесь к заводу для дополнительной информации.

ЗАКАЗЧИК :

ОБЪЕКТ :

	№ докум	Подпись	Дата
Разраб.			
Пров.	----		
Т.контр.			
Утв.			
Н.контр.			

Заводской номер : ----

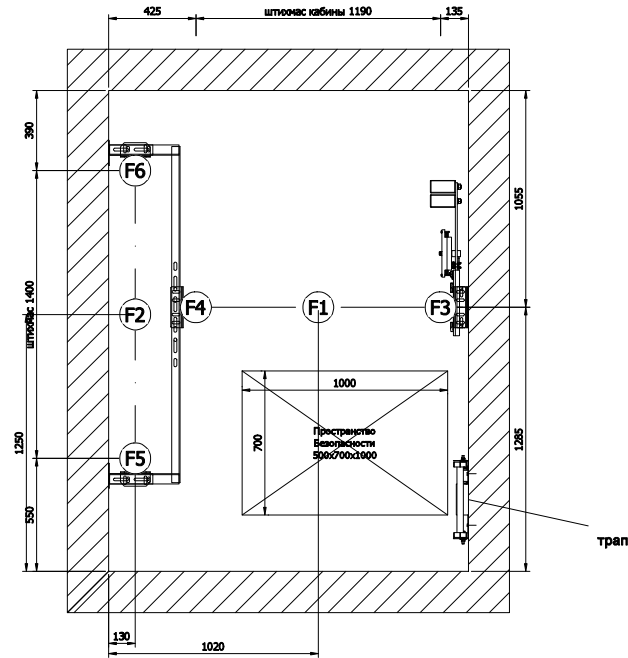
Лифт Электрический  
Монтажный чертёж

Лист	Версия
/ 7	1.0

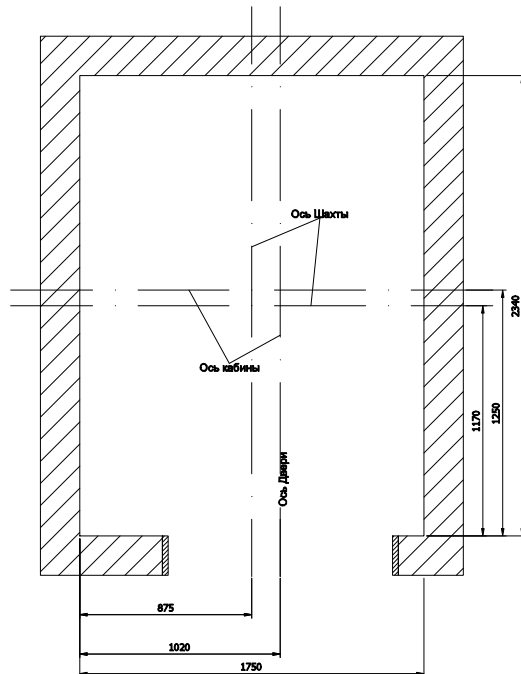
D2 Elevator



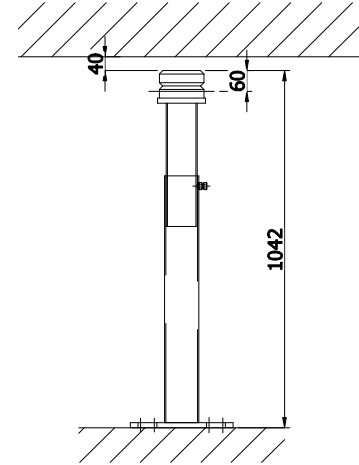
## План приямка G-G



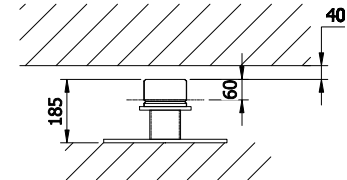
## План шахты с осями



## Буфера кабины



## Буфера противовеса

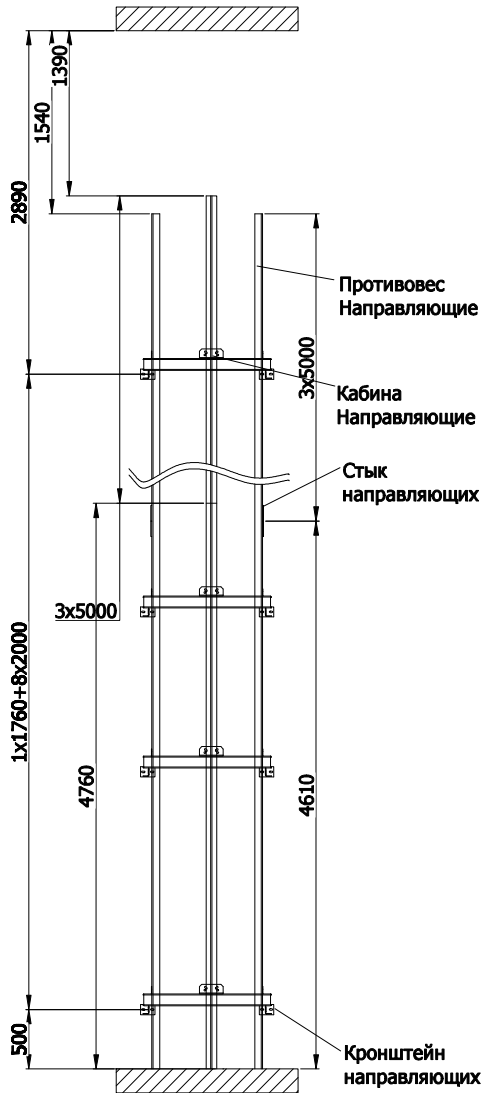


## Таблица нагрузок на строительную часть от лифтовой установки

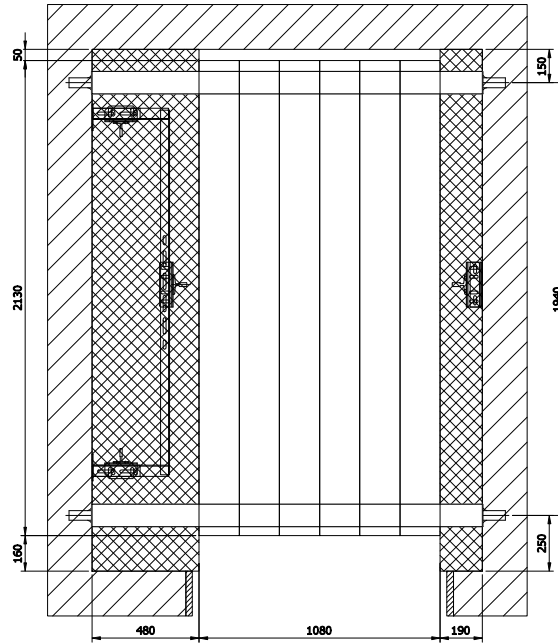
Обозначение нагрузки	Величина нагрузки Н	Схема действия сил	Примечание
Fx	1400		Нагрузки на детали крепления направляющих Кабины
Fy	780		
Fz	20081		
F1	80325	На буфер кабины на площадь 165x165 мм	Нагрузки действуют одновременно и аварийно
F2	60705	На буфер противовеса на площадь 165 x 165 мм	
F3	22465	На питу направляющих на площадь 150x150 мм	
F4	26144	На питу направляющих на площадь 150x150 мм	
F5	25887	На питу направляющих на площадь 150x150 мм	
F6	14942	На питу направляющих на площадь 150x150 мм	
Fcx	32		Нагрузки на детали крепления направляющих
Fcy	378		
Fcz	0		
F7	1500	 На детали крепления дверей шахты в плоскости стены	Постоянные нагрузки

ЗАКАЗЧИК :				Заводской номер : ----		
ОБЪЕКТ :				Лифт Электрический		
Разраб.	№ докум	Подпись	Дата	Монтажный чертёж		Лист
Пров.	----					7
Т.контр.						1.0
Утв.				D2 Elevator		
Н.контр.						

# Монтаж кронштейнов

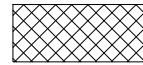


# План шахты с монтажными настилами

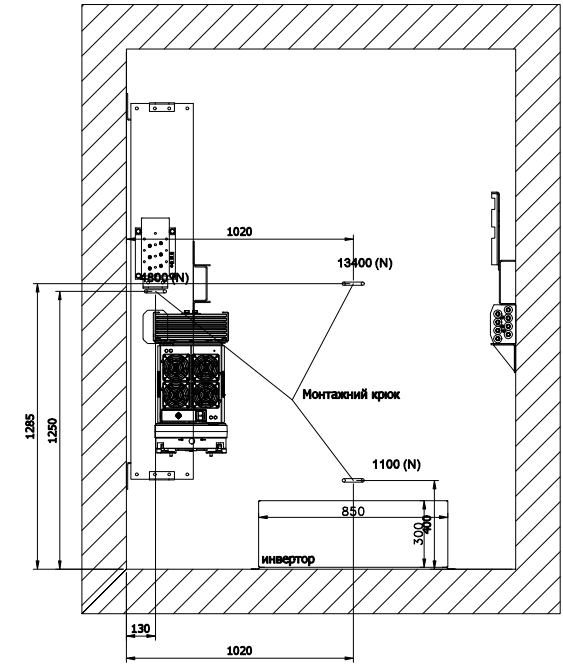


с шагом настила от 2100 мм до 2500 мм

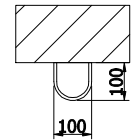
Зона установки лифтового оборудования



# План шахты с монтажными петлями

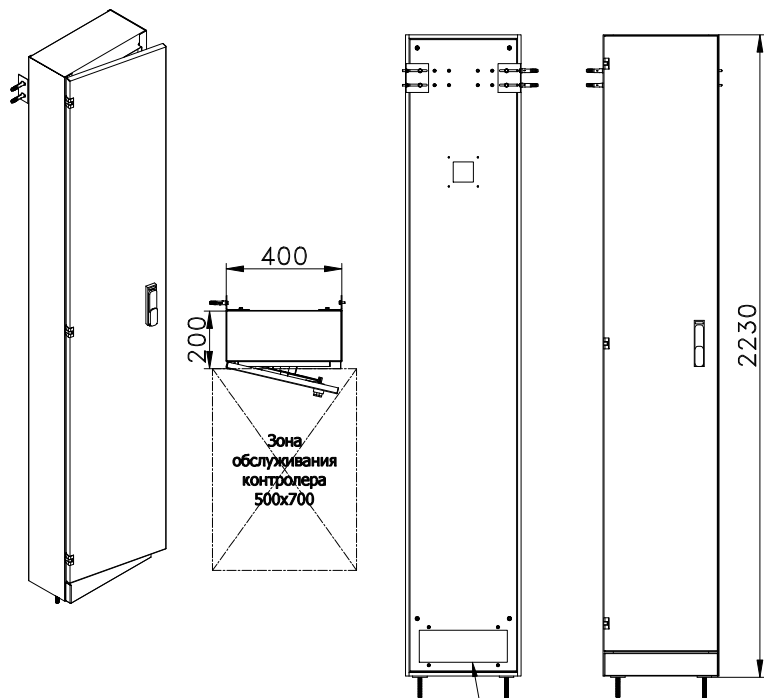


Диаметр установочной петли должен быть аналогичен материалу из которого он изготовлен, груза который он должен выдержать и законодательства РФ



ЗАКАЗЧИК :				Заводской номер : ----		
ОБЪЕКТ :				Лифт Электрический Монтажный чертеж		
Разраб.	№ докум	Подпись	Дата			
Пров.	----			/ 7	1.0	
Т.контр.				D2 Elevator		
Утв.						
Н.контр.						

## станция управления



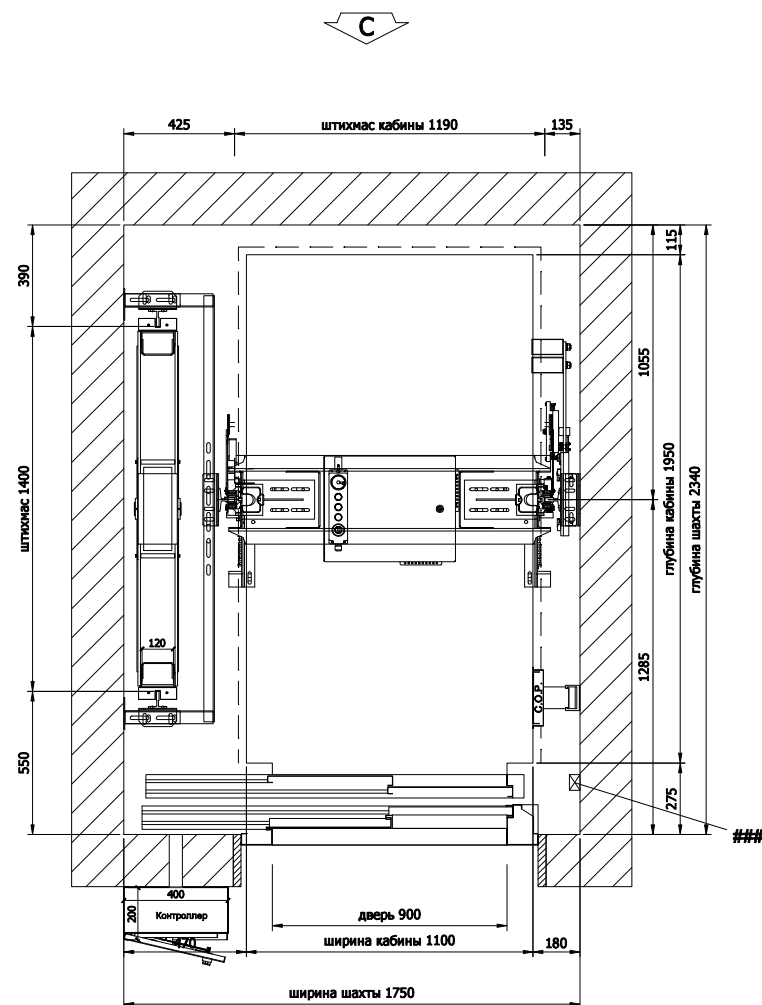
Проводка от системы управления, предназначенного направляется в вал через отверстие в нижней части корпуса

### Требования по электроснабжению

1. Обеспечьте временное питание и освещение во время установки лифта.
2. Панели управления лифтом, которые расположены на этаже, указанном на чертеже, имеют встроенный 3-фазный сетевой выключатель. Нам требуется, чтобы главный подрядчик установил и проложил в наш контроллер сетевой кабель со свободным концом не менее 3м.
3. Обеспечьте подходящий источник питания, заканчивающийся в верхней части шахты лифта. Должно быть обеспечено следующее потребление.
  - А 1 x 6 ампер автоматический выключатель для розетки в шкафу контроллера.
  - Б 1 x 6 ампер автоматический выключатель освещения кабины лифта и розетки на крыше кабины.
  - В 1 x 6 ампер автоматический выключатель для освещения шахты лифта и розетки в приямок.
4. Обеспечить розетку в приямок шахты. (Розетка в приямок должна быть подключена через УЗО).
5. Обеспечить освещение шахты с помощью проходного выключателя. Выключатель освещения шахты, расположенный в пределах максимального горизонтального расстояния 0,75 м от дверного проема двери доступа в приямок и на высоте не менее 1,0 м над уровнем пола приямка. **ПРИМЕЧАНИЕ!** Если постоянный источник питания отсутствует, необходимо предусмотреть временное выделенное трехфазное питание. Питание должно быть доступно в течение всего периода монтажа. (Допускается использование трехфазного генератора).
6. Источники питания, как временные, так и постоянные, должны быть доступны с даты начала монтажных работ. Окончательные испытания могут проводиться только с использованием постоянного источника питания.

Приведенные выше примечания носят рекомендательный характер, и любые изменения должны быть согласованы монтажной организацией в письменной форме до начала работ.

## План шахты на котором находится шкаф управления

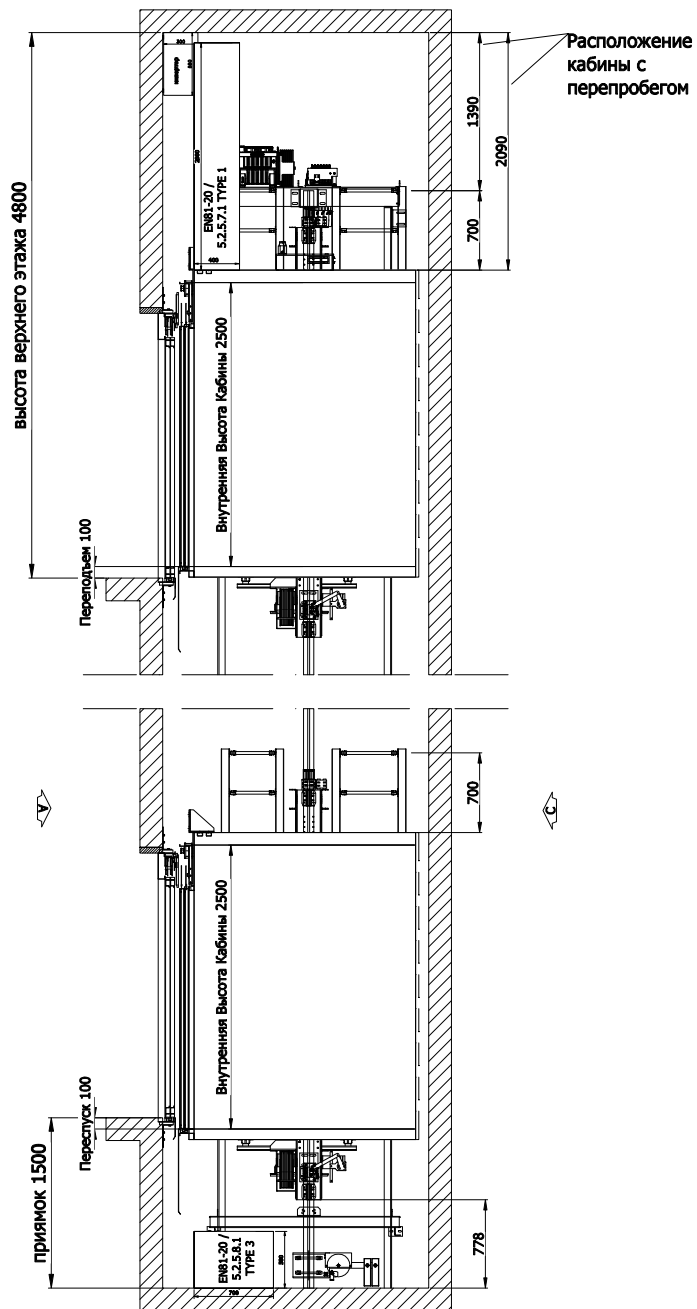


А

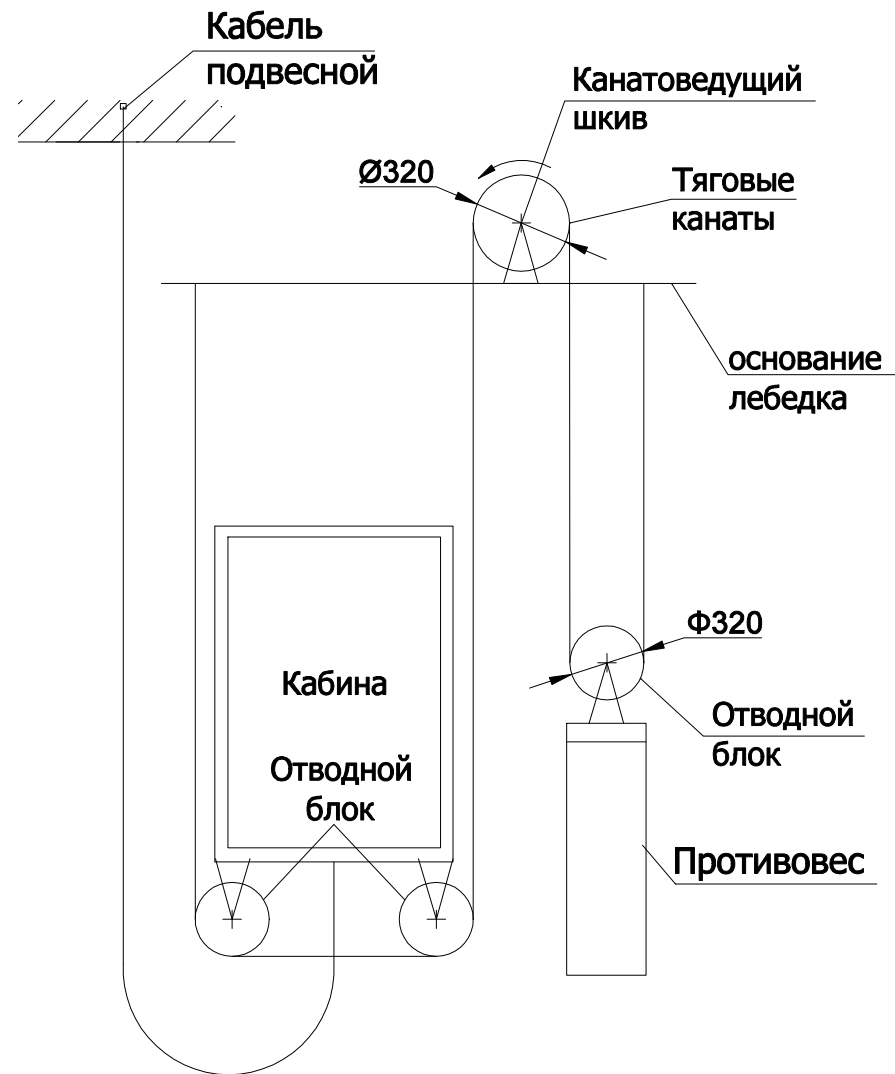
## Шкаф на стоп 3

ЗАКАЗЧИК :				Заводской номер : ----		
ОБЪЕКТ :				Лифт Электрический Монтажный чертеж	Лист	Версия
Разраб.	№ докум	Подпись	Дата		/ 7	1.0
Пров.	----					
Т.контр.						
Утв.						
И.контр.				D2 Elevator		

# Вертикальный разрез шахты J-J

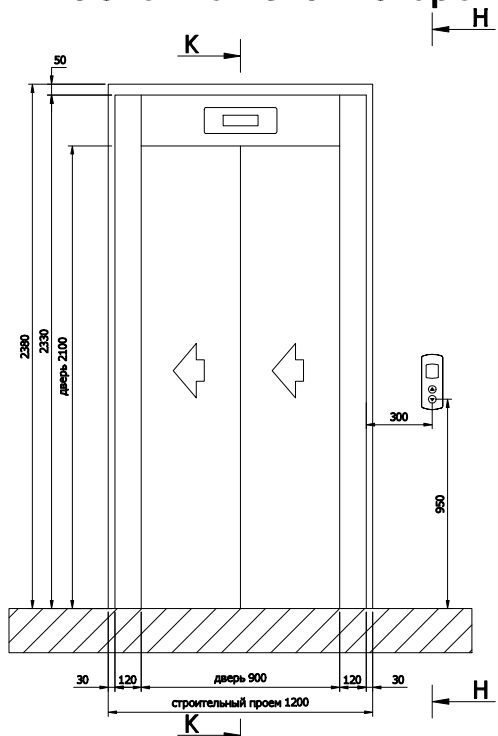


# Принципиальная кинематическая схема

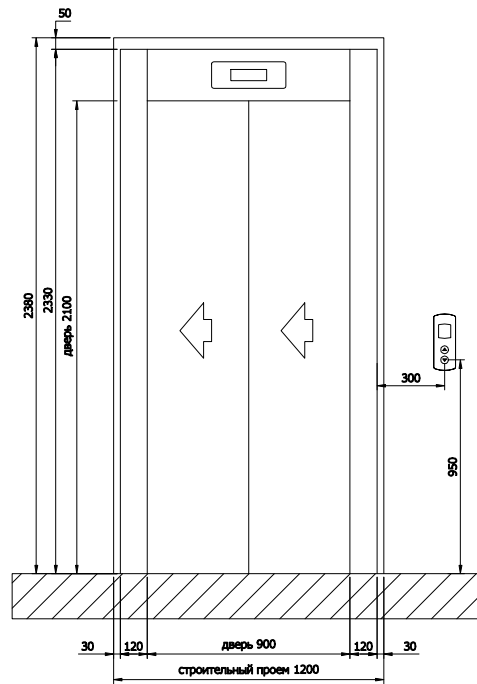


ЗАКАЗЧИК :				Заводской номер : ----	
ОБЪЕКТ :				Лифт Электрический	
Разраб.	№ докум	Подпись	Дата	Лист	Версия
Пров.	----			/ 7	1.0
Т.контр.					
Утв.					
Н.контр.				D2 Elevator	

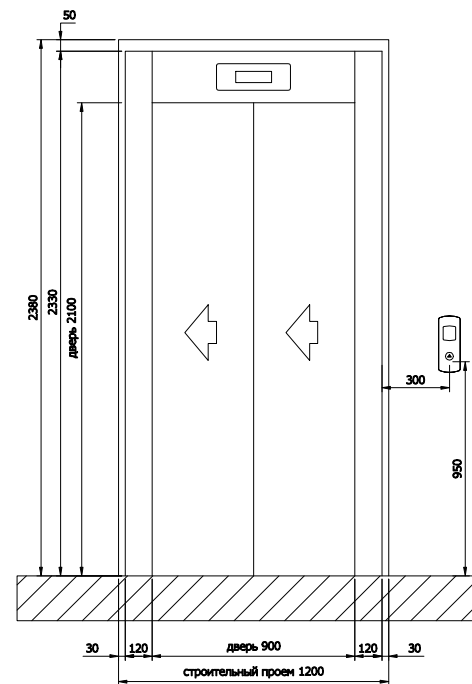
### Основной этаж сторона А



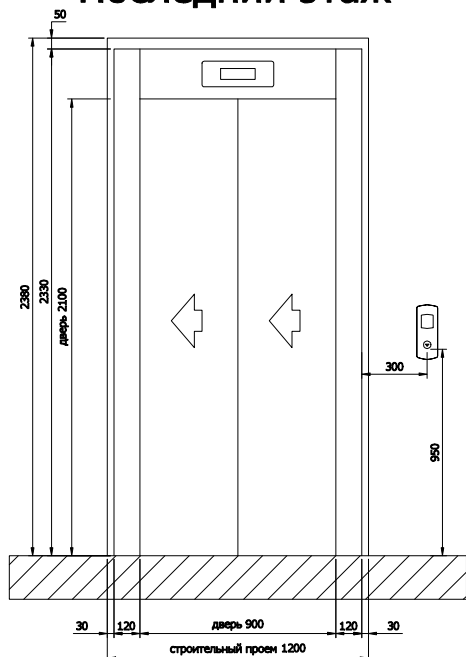
### Типичный этаж



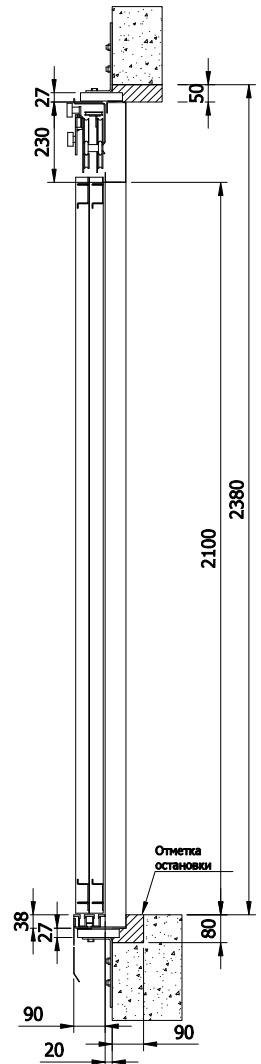
### подвальный этаж



### Последний этаж



### Разрез установки дверей шахт



ЗАКАЗЧИК :				Заводской номер : ----	
ОБЪЕКТ :				Лифт Электрический	
	№ докум	Подпись	Дата	Лист	Версия
Разраб.				/ 7	1.0
Пров.	----			D2 Elevator	
Т.контр.					
Утв.					
Н.контр.					